

Autokran 220 to.



220 TON MAX. LIFTING CAPACITY

EUROMOT 3B

ALL TERRAIN CRANE

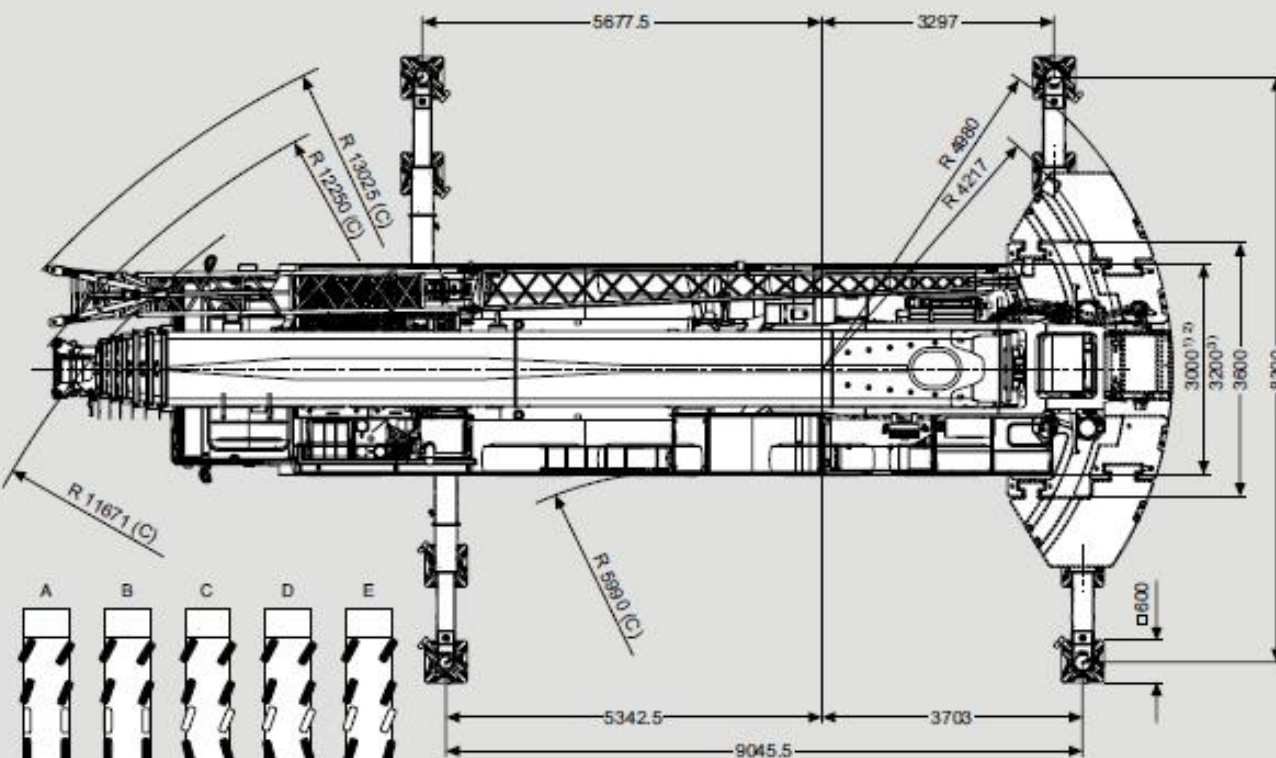
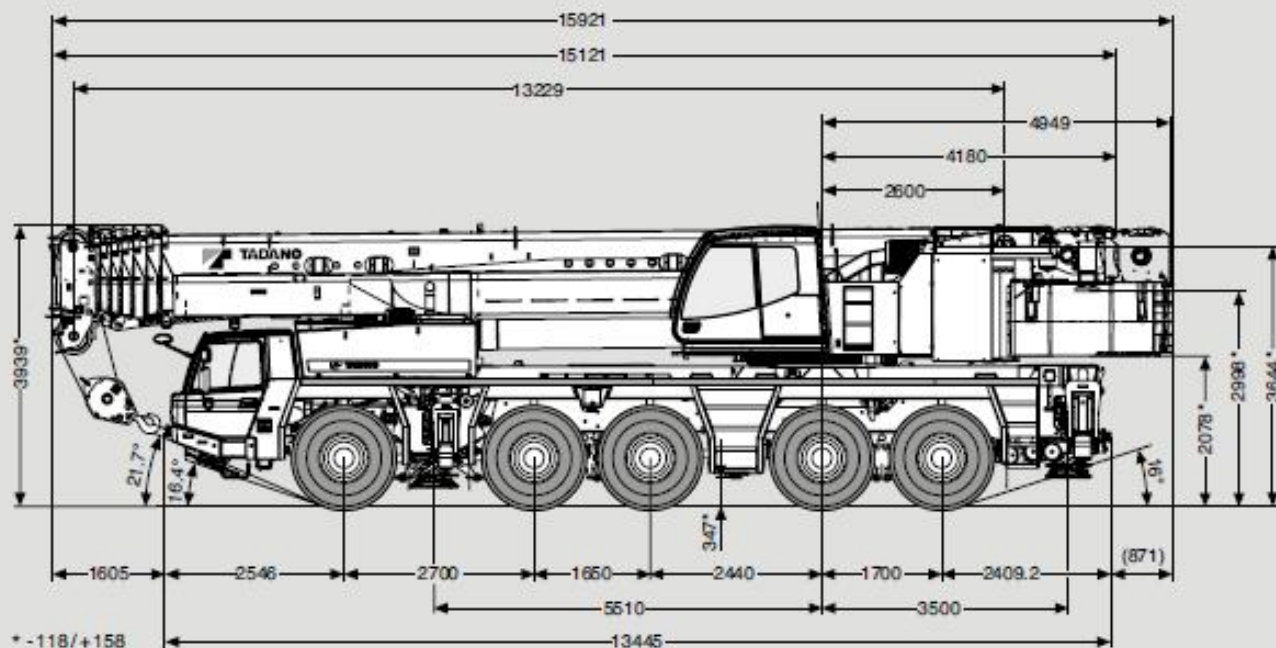


Autokran 220 to.

Maße (mm)
Dimensions (mm)
Dimensiones (mm)

385/95 R 25
(14.00 R 25)

DIN/ISO/EN



v > 50 km/h v > 25 km/h v < 25 km/h

¹⁾ 385/95 R 25 (14.00 R 25)
²⁾ 445/95 R 25 (16.00 R 25)
³⁾ 625/80 R 25 (20.5 R 25)

Autokran 220 to.



Hubhöhen
Lifting heights
Hauteurs de levage
Alturas de elevación



DIN/ISO/EN

