

ALL-TERRAIN

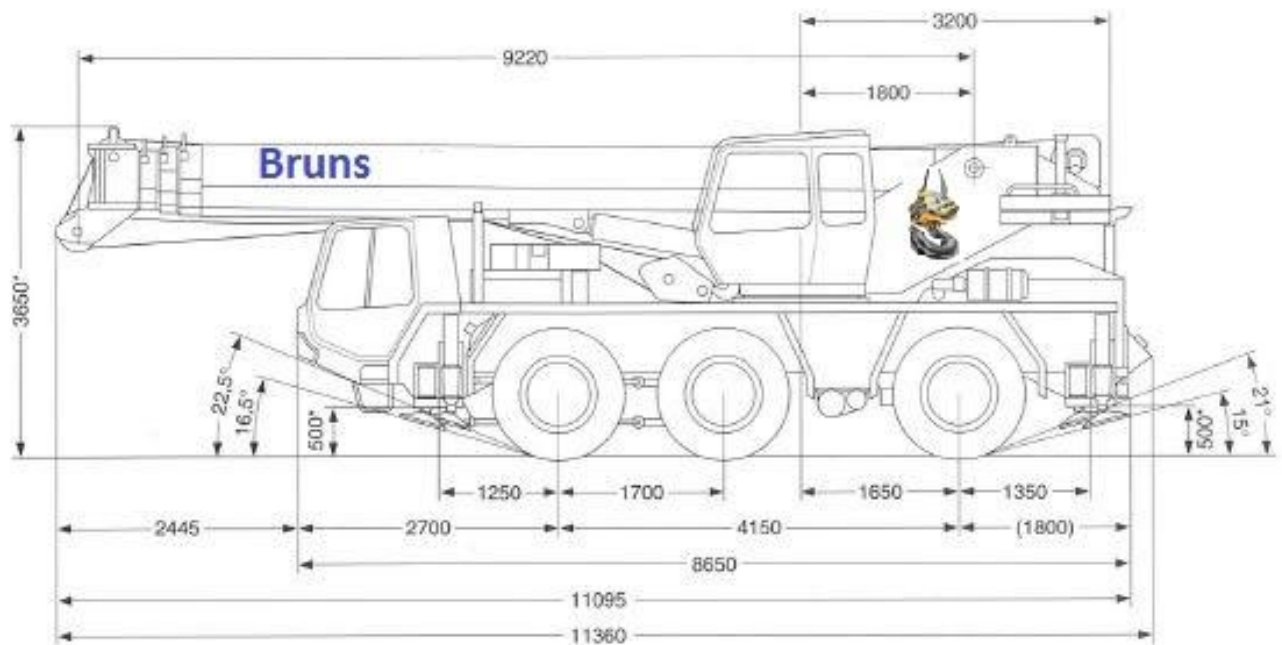
Autokran 40 to.

ISO 9001

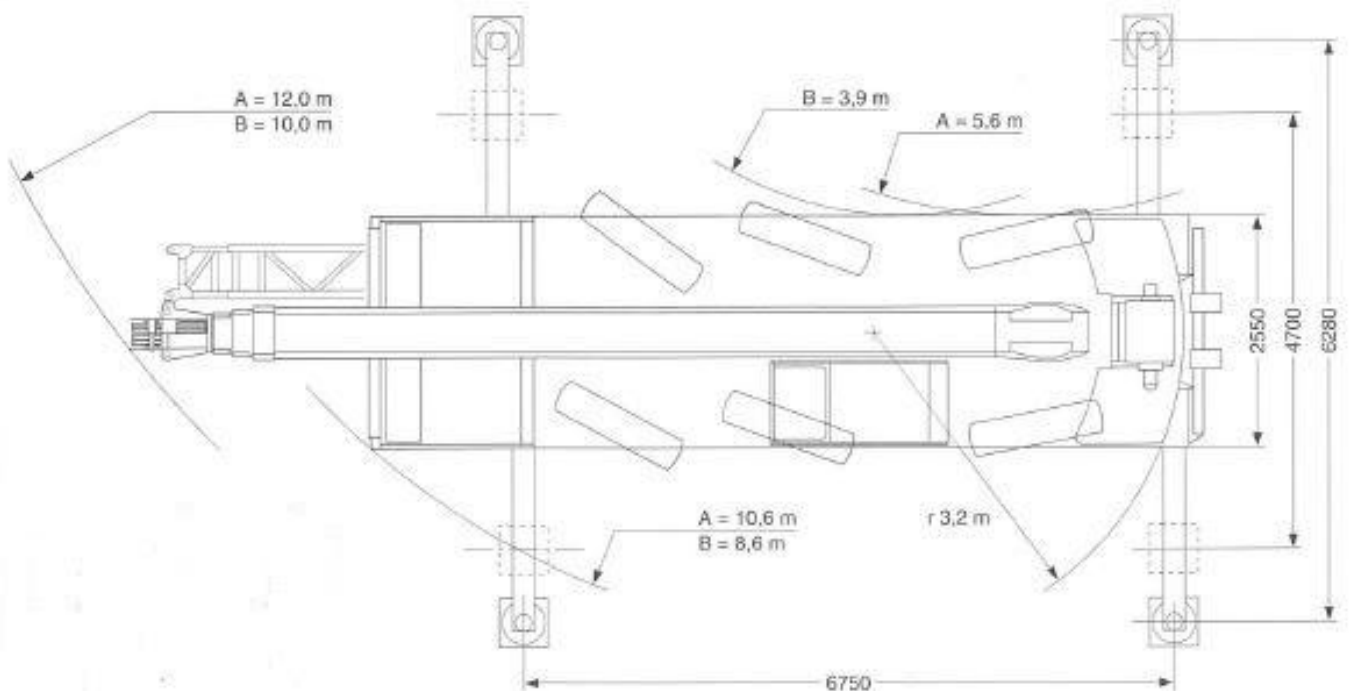


Autokran 40 to.

Maße / Dimensions / Dimensions / Dimensiones (mm)
Gewichte / Weights / Poids / Pesos
Geschwindigkeiten / Speeds / Vitesses / Velocidades



*) +/- 100 mm



Hubhöhen
Lifting heights
Hauteurs de levage
Alturas de elevación

