

Autokran 50 to.



50 TON MAX. LIFTING CAPACITY

EUROMOT 3B

ALL TERRAIN CRANE

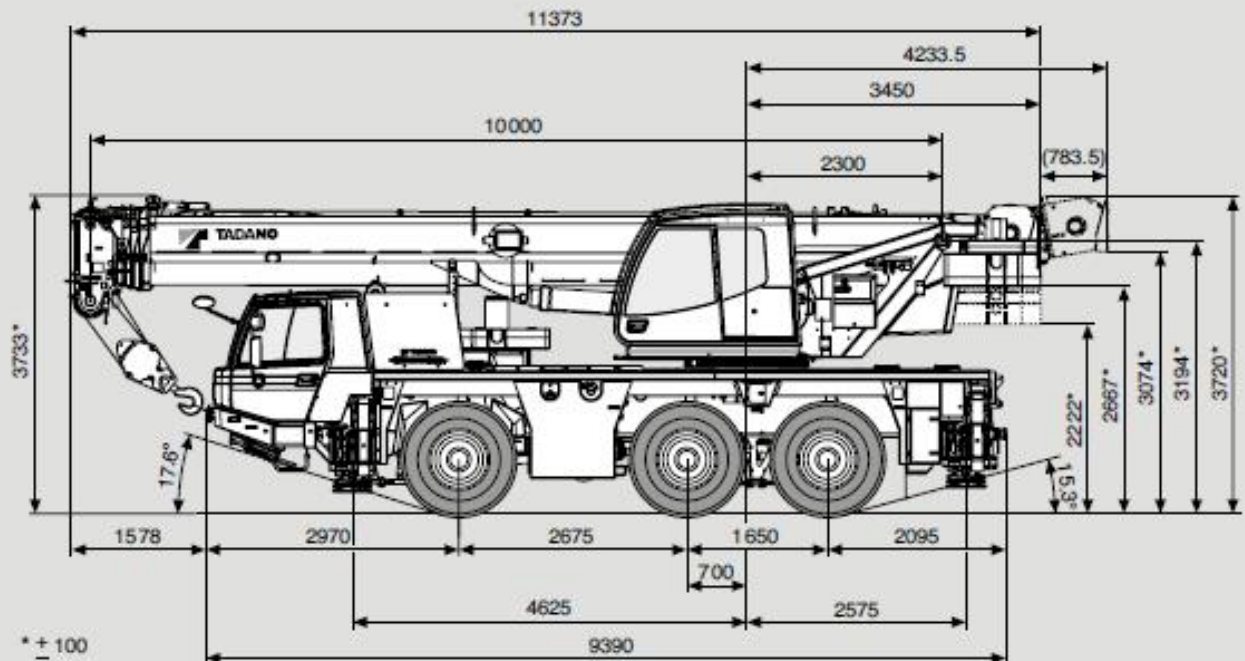


Autokran 50 to

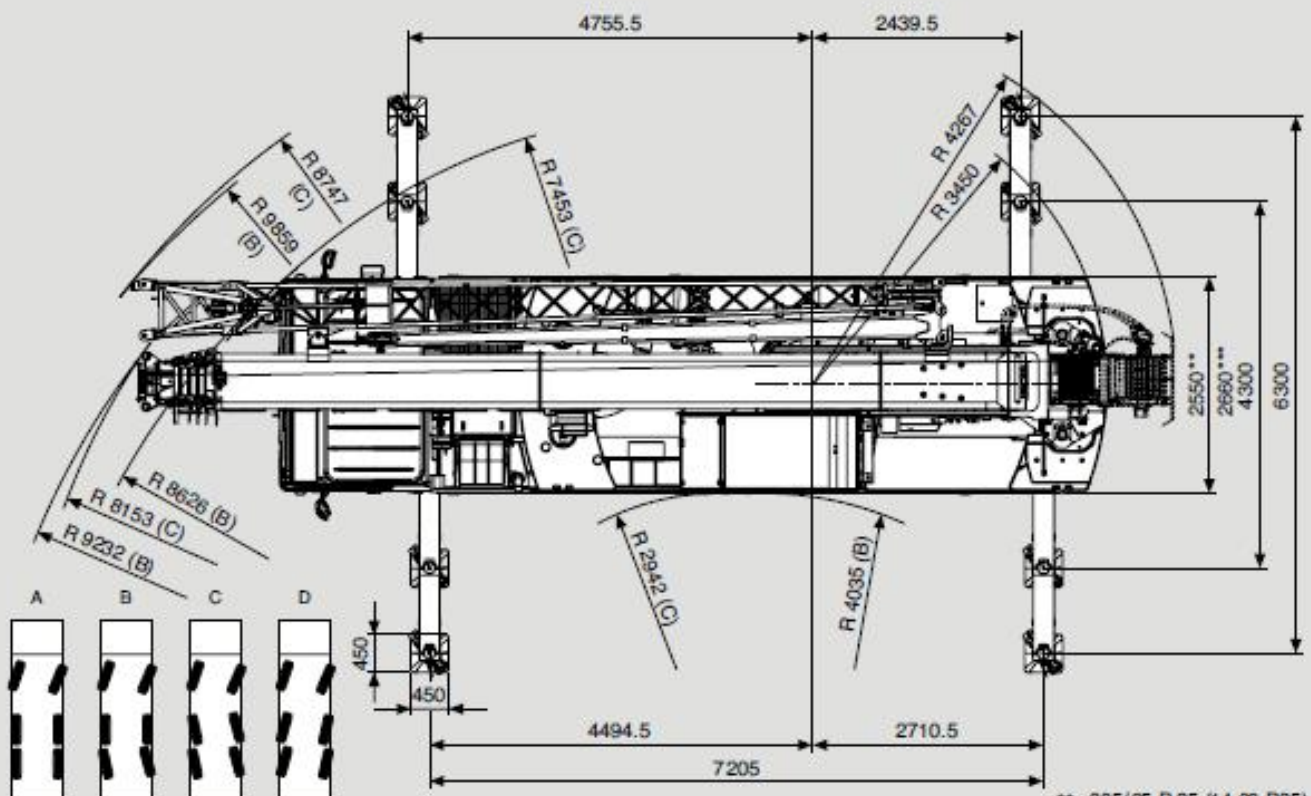
Maße (mm)
 Dimensions (mm)
 Dimensiones (mm)

385/95 R 25
 (14.00 R 25)

DIN/ISO/EN



* ± 100



v > 25 km/h v < 25 km/h

** 385/95 R 25 (14.00 R 25)

*** 445/95 R 25 (16.00 R 25)

Autokran 50 to

Hubhöhen
Lifting heights
Hauteurs de levage
Alturas de elevación



DIN/ISO/EN

