

Autokran 80 to.



80 TON MAX. LIFTING CAPACITY

EUROMOT 4

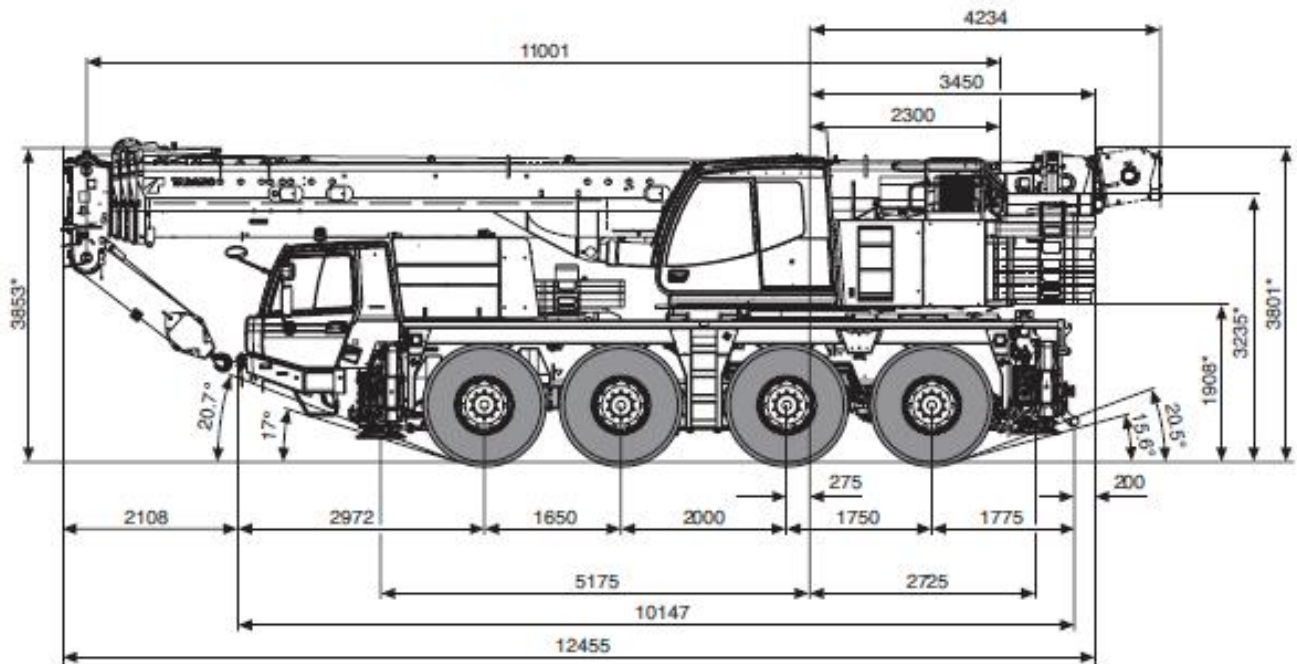
ALL TERRAIN CRANE



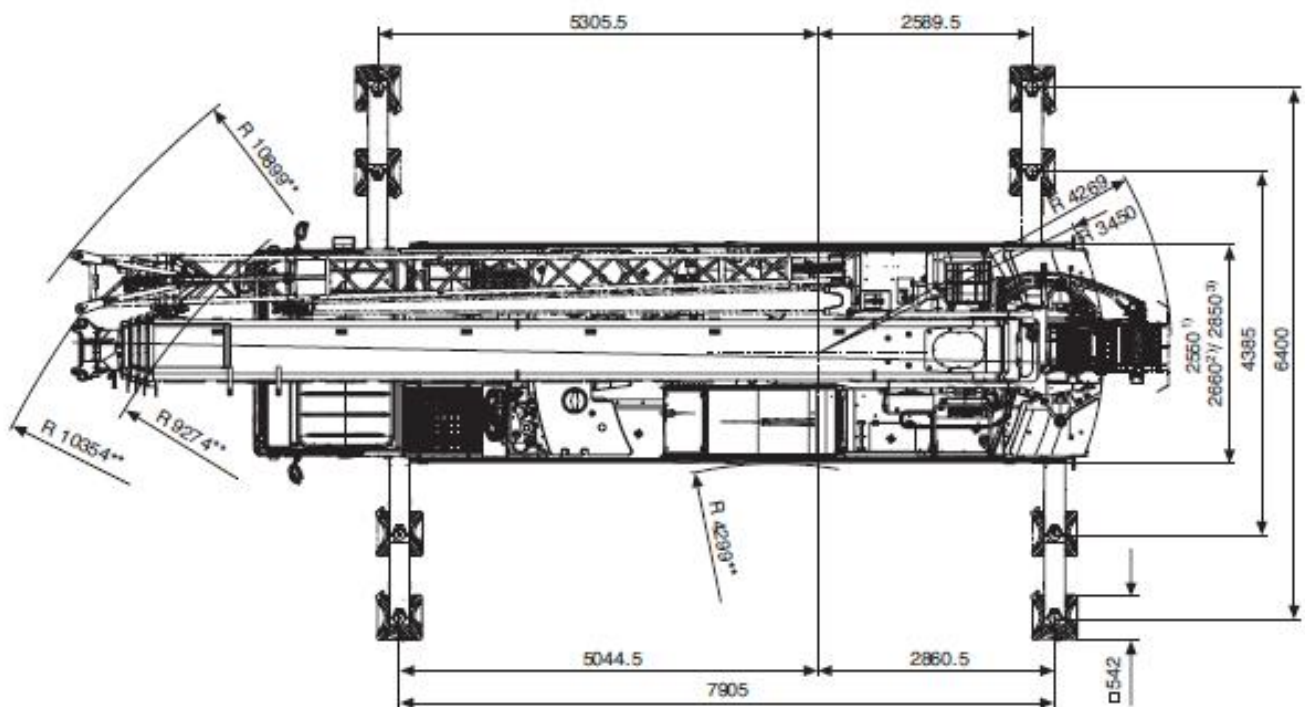
Autokran 80 to.

General · Allgemein · Généralités
Generalidades · Generalità · Общие положения

Vehicle dimensions · Fahrzeugabmessungen · Dimensions du véhicule
Dimensiones del vehículo · Dimensioni veicolo · Габариты машины



* ± 100



- 1) 385/95 R 25 (14.00 R25)
- 2) 445/95 R 25 (16.00 R25)
- 3) 525/80 R 25 (20.5 R25)

Autokran 80 to.



Operation · Einsatz · Utilisation
Usò · Эксплуатация

Working range · Arbeitsbereich · Rayon de travail
Zona de trabajo · Area di lavoro · Рабочая зона

