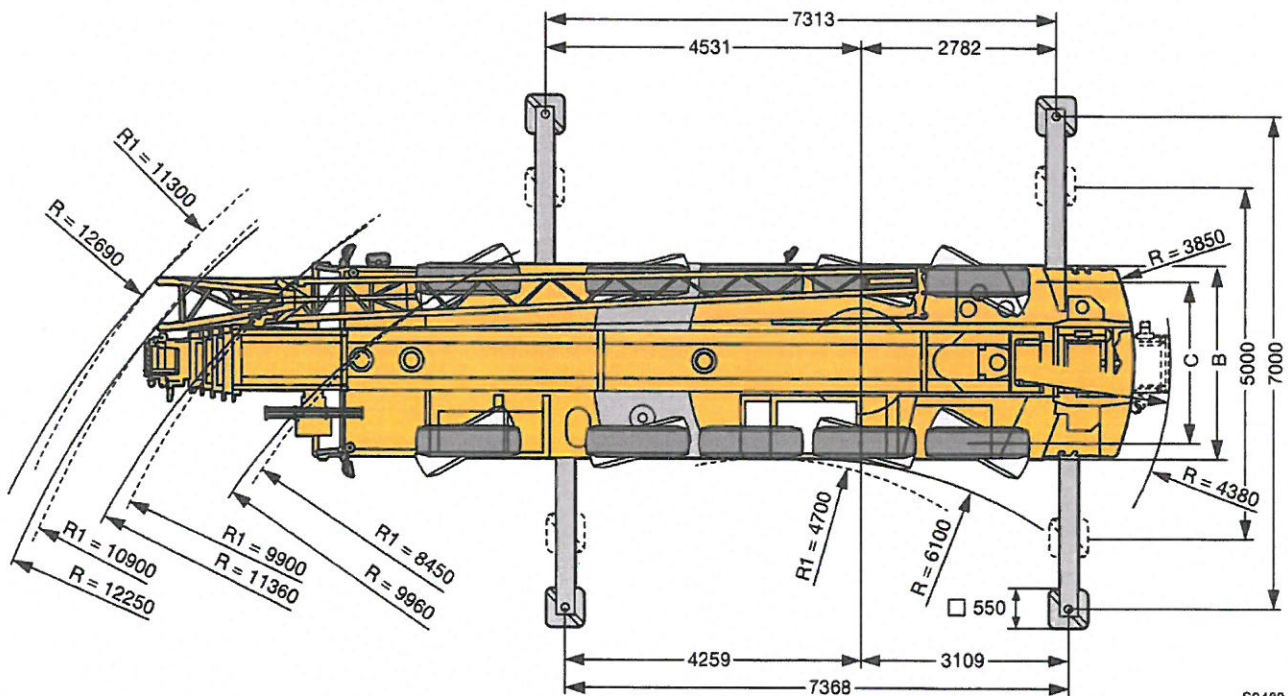
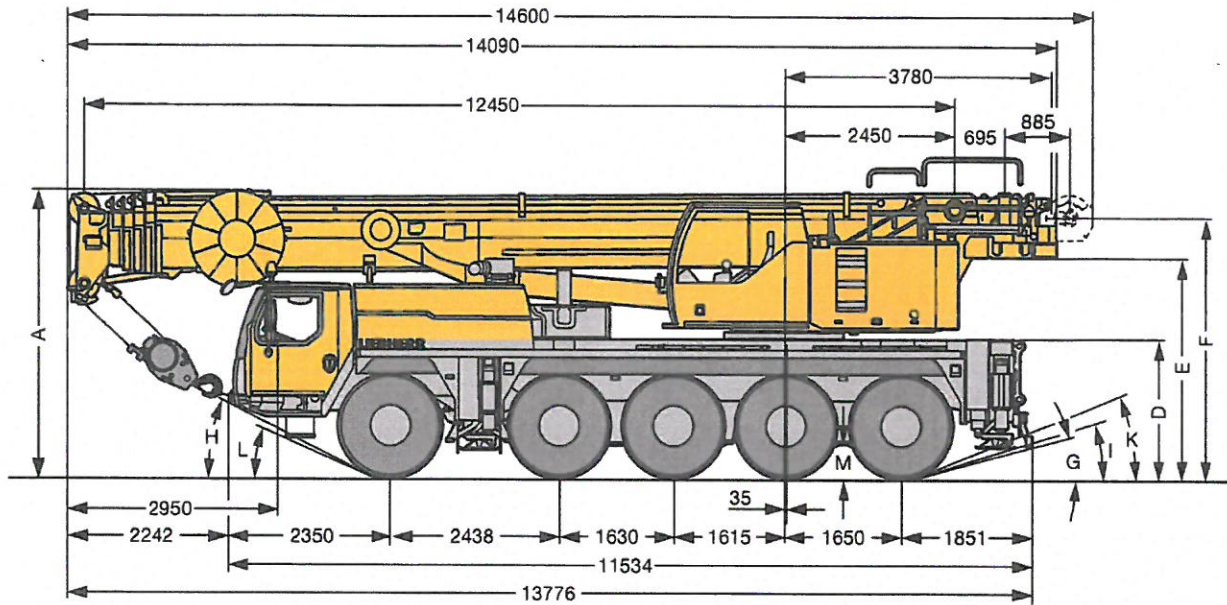



**Maße**  
**Dimensions**  
**Encombremet** · **Dimensioni**  
**Dimensiones** · **Габариты крана**



S2480.02

R<sub>1</sub> = Allradlenkung · All-wheel steering · Direction toutes roues · Tutti gli assi sterzanti · Dirección en todos los ejes · Поворот всеми колесами

|  | Maße · Dimensions · Encombremet · Dimensioni · Dimensiones · Размеры mm |      |      |      |      |      |      |     |     |     |     |     |     |
|---|---|------|------|------|------|------|------|-----|-----|-----|-----|-----|-----|
|   | A   | A    | B    | C    | D    | E    | F    | G   | H   | I   | K   | L   | M   |
| 385/95 R 25 (14.00 R 25)  | 3950  | 3850 | 2750 | 2360 | 1890 | 3035 | 3695 | 12° | 23° | 14° | 19° | 21° | 378 |
| 445/95 R 25 (16.00 R 25)  | 4000  | 3900 | 2750 | 2300 | 1940 | 3085 | 3745 | 13° | 25° | 16° | 20° | 22° | 428 |
| 525/80 R 25 (20.5 R 25)   | 4000  | 3900 | 2850 | 2320 | 1940 | 3085 | 3745 | 13° | 25° | 16° | 20° | 22° | 428 |

\* abgelenkt · lowered · abaissé · abbassato · suspensión abajo · шасси осажено



